

ГАРАНТИЙНЫЙ ТАЛОН № _____

ТЕРМОСТАТИЧЕСКАЯ ГОЛОВКА TW-1

Продавец _____

Дата продажи _____ Подпись продавца _____

м.п.

С условиями гарантии СОГЛАСЕН

Покупатель _____

Подпись _____

**ГАРАНТИЙНЫЙ СРОК СОСТАВЛЯЕТ
ВОСЕМНАДЦАТЬ МЕСЯЦЕВ СО ДНЯ ПОКУПКИ**

По вопросам гарантийного ремонта, рекламаций и претензий
обращаться в сервисный центр по адресу: г. Санкт-Петербург,
Волхонское шоссе 112, тел.: (812) 425-39-30

Heizen
armaturen

Heizen
armaturen

ТЕХНИЧЕСКИЙ ПАСПОРТ ИЗДЕЛИЯ



ТЕРМОСТАТИЧЕСКАЯ ГОЛОВКА TW-1

Артикул: TW-1

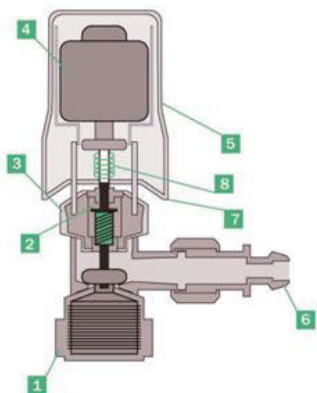
1. ОПИСАНИЕ, НАЗНАЧЕНИЕ И ОБЛАСТЬ ПРИМЕНЕНИЯ

Термостатическая головка с жидкостным элементом класса энергоэффективности В подходит для установки на все термостатические клапаны Heizen на подающих трубопроводах, коллекторных группах и отопительных приборах

2. ТЕХНИЧЕСКИЕ ХАРАКТЕРИСТИКИ

№	характеристика	ед. из.	значение
1	рабочее давление теплоносителя	Бар	10
2	максимальная температура теплоносителя при эксплуатации	°C	120
3	тип элемента	-	жидкостный
4	резьба	-	M 30x1,5
5	время реакции	мин	22
6	материал		латунь

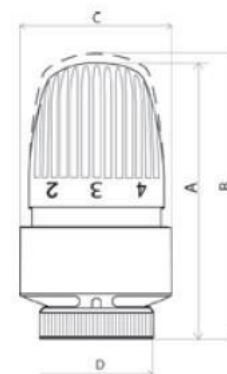
3. КОНСТРУКЦИЯ И МАТЕРИАЛЫ



Устройство:

1. Термостатический клапан
2. Золотник (шток) термостатического клапана
3. Гайка для фиксации термоголовки на термостатическом клапане
4. Сильфон (датчик), наполненный рабочим веществом
5. Настроечная ручка
6. Патрубок присоединения к отопительному прибору
7. Блокирующее кольцо (в зависимости от оснащения термоголовки устройство блокировки и ограничения настройки может отсутствовать)
8. Настроечная пружина

4. ГАБАРИТНЫЕ РАЗМЕРЫ



артикул	A	B	C	D	длина капиллярной трубки, мм
Heizen TW -1	73 мм	78 мм	50 мм	M 30x1,5	-

5. НАСТРОЙКА ТЕРМОСТАТИЧЕСКОЙ ГОЛОВКИ

- 5.1. Термостатическая головка перекрывает полностью термостатический клапан, при превышении установленной температуры на 2 °C
- 5.2. Все указанные значения температур °C являются приблизительными. Термостатические элементы совместимы со всеми термостатическими клапанами других производителей с посадочной резьбой M30x1.5

*	6.5°
1	12°
2	16°
3	20°
4	24°
5	28°

6. УКАЗАНИЯ ПО МОНТАЖУ

- 6.1. Использование при монтаже клапана рычажных ключей не допускается.
- 6.2. Термостатическая головка должна находиться в зоне наименьшего воздействия тепловых потоков от нагревательных приборов и трубопроводов.
- 6.3. Перед установкой термостатической головки ее следует настроить в положение наибольшего открытия.
- 6.4. Во избежание неправильного определения температуры и постороннего теплового воздействия, термостатические элементы не следует располагать вертикально над клапаном в нише с отопительным прибором или закрывать плотной тканью; Для исключения такого влияния рекомендуется устанавливать термостатические элементы с выносным датчиком.

7. УКАЗАНИЯ ПО ЭКСПЛУАТАЦИИ И ТЕХНИЧЕСКОМУ ОБСЛУЖИВАНИЮ

- 7.1. Терморегулятор должен эксплуатироваться при давлении и температуре, изложенных в таблице технических характеристик.
- 7.2. Разборка клапана допускается только при слитом теплоносителе.
- 7.3. Не допускается закрытие терморегулятора шторами, экранами и т.п.

8. КОМПЛЕКТ ПОСТАВКИ

- Термоголовка

9. УСЛОВИЯ ГАРАНТИЙНОГО ОБСЛУЖИВАНИЯ

- 9.1. Претензии к качеству товара могут быть предъявлены в течении гарантийного срока.

- 9.2. Неисправные изделия в течение гарантийного срока ремонтируются или обмениваются на новые бесплатно. принимает сервисный центр. Замененное изделие или его части, полученные в результате ремонта, переходят в собственность сервисного центра.
- 9.3. Затраты, связанные с демонтажом, монтажом и транспортировкой неисправного изделия в период гарантийного срока Покупателю не возмещаются.
- 9.4. В случае необоснованности претензии, затраты на диагностику и экспертизу изделия оплачиваются Покупателем.
- 9.5. Изделия принимаются в гарантийный ремонт (а также при возврате) полностью укомплектованными.