

ТЕХНИЧЕСКИЙ ПАСПОРТ ИЗДЕЛИЯ



**Ручной балансировочный
клапан Heizen Stream M/MD**

Артикулы: stream M/MD-00015
stream M/MD-00020
stream M/MD-00025
stream M/MD-00032
stream M/MD-00040
stream M/MD-00050

1. Назначение и область применения

Статические запорно-балансировочные клапаны Heizen Stream, рассчитанные на малое значение расхода, применяются для гидравлической балансировки, регулирования и ограничения расхода теплоносителя в системах отопления, холодоснабжения и кондиционирования. Клапаны обеспечивают энергосбережение, требуемый расход теплоносителя для обеспечения нужной температуры и комфортной работы системы. В целом увеличивается срок службы системы, и существенно сокращается количество неисправностей.

Heizen Stream M – ручной балансировочный клапан с измерительными ниппелями.

Heizen Stream MD – ручной балансировочный клапан с измерительными ниппелями и дренажом.

2. Технические характеристики

№	Характеристика	Единицы измерения	Значение
1	Номинальный диаметр	мм	15-50
2	Номинальное давление	бар	25
3	Минимальная температура рабочей среды	°C	- 20*
4	Максимальная температура рабочей среды	°C	+ 120**
5	Присоединение	–	муфто- вое***

* Температура ниже 0 °C только для воды с добавлением антифриза.

** Температура выше 100 °C только для воды с добавлением жидкостей против кипения.

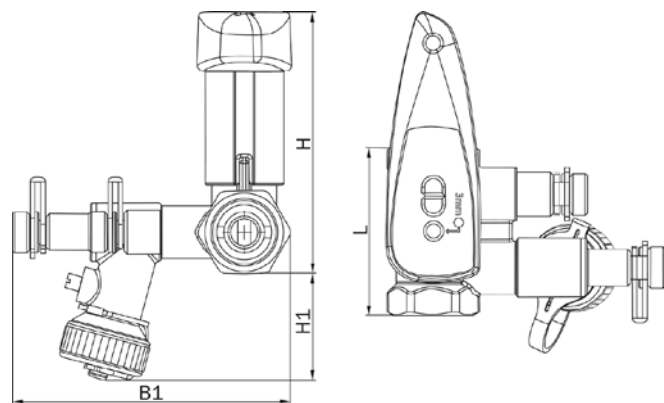
*** Трубная цилиндрическая резьба ISO 228/1 – по ГОСТ 6351-81

3. Конструкция и материалы



№	Элемент клапана	Материал
1	Регулировочный шток	Хромированная DZR латунь
2	Отсечной шар	Хромированная DZR латунь
3	Рукоятка	Полиамид, напичканный стекловолокном
4	Дренажный кран	Никелированная латунь
5	Измерительные ниппели	Никелированная латунь

4. Габаритные размеры



DN	Rp	L	H	B	B1	H1
15	1/2	57,6	88,9	68,2	95	36
20	3/4	63,2	94,2	74,2	101	33
25	1	75,6	102,4	80,2	107	30
32	1 1/4	89	137	88	114	22
40	1 1/2	98	144	94	120	18
50	2	119	159	106	133	10

5. Подбор клапана и определение предварительной настройки

Если известен расход теплоносителя (Q) через клапан и падение давления (ΔP) на клапане, то величину Kv можно получить по формуле:

$$Kv = 36 \times \frac{Q[\text{л/с}]}{\sqrt{\Delta P[\text{кПа}]}}$$

$$Kv = \frac{Q[\text{м}^3/\text{ч}]}{\sqrt{\Delta P[\text{бар}]}}$$

Таким образом, размер и настройка клапана могут быть вычислены с помощью диаграммы.

Диаграмма перепада давления для определения предварительной настройки клапанов

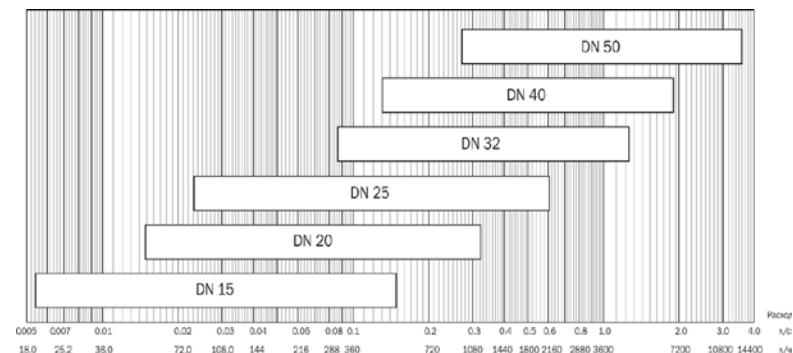


Таблица KV для балансировочных клапанов Heizen Stream M/MD

Значение настройки	Размер клапана					
	15	20	25	32	40	50
0	0,07	0,12	0,34	1,85	2,70	5,71
0,5	0,08	0,19	0,37	2,11	3,05	6,15
1	0,11	0,31	0,48	2,45	3,57	7,03
1,5	0,17	0,47	0,67	2,85	4,22	8,10
2	0,25	0,64	0,93	3,28	4,96	9,22
2,5	0,32	0,81	1,23	3,73	5,78	10,35
3	0,40	0,98	1,55	4,20	6,64	11,48
3,5	0,47	1,16	1,88	4,70	7,53	12,64
4	0,55	1,33	2,21	5,24	8,45	13,85
4,5	0,63	1,51	2,53	5,80	9,39	15,16
5	0,72	1,70	2,85	6,41	10,35	16,58
5,5	0,81	1,91	3,17	7,05	11,35	18,11
6	0,91	2,13	3,51	7,71	12,39	19,74
6,5	1,02	2,37	3,88	8,39	13,50	21,45
7	1,13	2,63	4,31	9,08	14,70	23,18
7,5	1,24	2,91	4,80	9,76	15,99	24,91
8	1,35	3,20	5,35	10,46	17,40	26,62
8,5	1,46	3,50	5,96	11,16	18,92	28,36
9	1,55	3,82	6,57	11,91	20,55	30,22
9,5	1,64	4,14	7,13	12,75	22,28	32,40
9,9	1,71	4,40	7,46	13,48	23,68	34,52

6. Указания по монтажу

6.1. Heizen Stream может быть установлен в любом положении независимо от направления потока.

6.2. Heizen Stream может быть установлен в любом положении относительно оси трубопровода.

6.3. При установке необходимо предусмотреть расстояние сбоку для возможности перекрытия ручки. Для DN15 – 25: 75 мм. Для DN32 – 50: 122 мм.

6.4. При установке Heizen Stream необходимо соблюдать монтажные размеры: 5 x диаметров после отвода и 2 x диаметра до отвода.

6.5. Определение расхода может быть проведено измерительным компьютером Heizen. При этом помимо модели и размера клапана необходимо ввести значение настройки или указать Kvs соответствующей настройки клапана.

6.6. Настройка клапана производится с помощью шестигранного ключа. Значение настройки отображается в окне на ручке балансировочного клапана.

7. Указания по эксплуатации и техническому обслуживанию

7.1. Перед началом работы трубопровода (особенно после ремонта) система должна быть промыта и продута сжатым воздухом для удаления из трубопровода твердых частиц, которые могут повредить уплотнения клапана;

7.2. Необходимо обеспечить защиту шкал клапана от закрашивания и изолирования;

7.3. Клапан открывается против часовой стрелки с помощью вращающейся рукоятки.

7.4. Запрещается использовать дополнительный рычаг для вращения рукоятки.

7.5. Настройка клапана производится с помощью шестигранного ключа. Значение настройки отображается в окне на ручке балансировочного клапана.

8. Выполнение измерений

Расход через клапан Heizen Stream можно проверить с помощью измерительного прибора Heizen. Клапан Heizen Stream M/MD поставляется с двумя измерительными ниппелями игольчатого типа. Последовательность действий при измерении расхода:

1. Подключаем расходомер, работающий по принципу дифференциального манометра.
2. Выбираем измерение расхода.
3. Выбираем марку клапана.
4. Выбираем тип и размер клапана. *
5. На экране измерительного компьютера отображается расход через клапан.
6. Шестигранным ключом изменяем настройку на клапане, пока у нас не будет достигнут требуемый расход.

*Если в базе данных измерительного компьютера нет данного клапана (в случае применения измерительного компьютера другого производителя), то указываем kv компонента (измерительного сопла), который указан у Heizen Stream на рукоятке.

9. Условия транспортировки и хранения

9.1. Изделия должны храниться в упаковке предприятия – изготовителя по условиям хранения 3 по ГОСТ 15150-69.

9.2. Транспортировка изделий должна осуществляться в соответствии с условиями 5 по ГОСТ 15150-69.

10. Гарантийные обязательства

Изготовитель гарантирует соответствие данных изделий требованиям безопасности при условии соблюдения Потребителем правил использования, транспортировки, хранения, монтажа и эксплуатации. Гарантия распространяется на все дефекты, возникшие по вине завода-изготовителя.

ГАРАНТИЯ НЕ РАСПРОСТРАНЯЕТСЯ В СЛУЧАЕ:

- Нарушения паспортных режимов использования, хранения, монтажа и эксплуатации, ненадлежащей транспортировки и погрузо-разгрузочных работ;
- Наличия следов физического воздействия, не имеющих отношения к непосредственному назначению данных изделий.
- Наличия следов воздействия химическими веществами;
- Повреждения изделий в результате пожара, стихии, либо других форс-мажорных обстоятельств;
- Повреждений, вызванных неправильными действиями Потребителя;
- Наличия следов постороннего вмешательства в конструкцию изделия.

11. Условия гарантийного обслуживания

Претензии к качеству товара могут быть предъявлены в течение гарантийного срока. Неисправные изделия в течение гарантийного срока обмениваются бесплатно. Замененные изделия или их части, полученные в результате ремонта, переходят в собственность продавца. Затраты, связанные с монтажом, демонтажем и транспортировкой неисправного изделия в период гарантийного срока Покупателю не возмещаются. В случае необоснованности претензии, затраты на диагностику и экспертизу изделия оплачиваются Покупателем. В случае претензий гарантийного характера, а также при возврате изделия, оно должно быть полностью укомплектованным.

При предъявлении претензии к качеству товара, покупатель представляет следующие документы:

1. Заявление в произвольной форме, в котором указываются:
 - название организации или Ф.И.О. покупателя;
 - фактический адрес;
 - контактные телефоны;
 - документ, подтверждающий, что монтаж производился квалифицированными специалистами;

- основные параметры системы, в которой было установлено изделие;
- краткое описание дефекта.
- 2. Документ, подтверждающий покупку изделия (накладная, квитанция).
- 3. Акт гидравлического испытания системы, в которой было установлено изделие.
- 4. Настоящий заполненный гарантийный талон.

Поставщик: ООО «РОСТерм Северо-Запад», 198323, г. Санкт-Петербург, Волхонское шоссе, д. 112, Лит А. тел.+ 7 (812) 425-39-30.

ГАРАНТИЙНЫЙ ТАЛОН № _____

Статический балансировочный клапан HEIZEN
Stream M/MD

Продавец _____

Дата продажи _____ Подпись продавца _____

м.п.

С условиями гарантии СОГЛАСЕН

Покупатель _____

Подпись _____

**ГАРАНТИЙНЫЙ СРОК СОСТАВЛЯЕТ
ВОСЕМНАДЦАТЬ МЕСЯЦЕВ СО ДНЯ ПОКУПКИ**

По вопросам гарантийного ремонта, рекламаций и претензий
обращаться в сервисный центр по адресу: г. Санкт-Петербург,
Волхонское шоссе 112, тел.: (812) 425-39-30